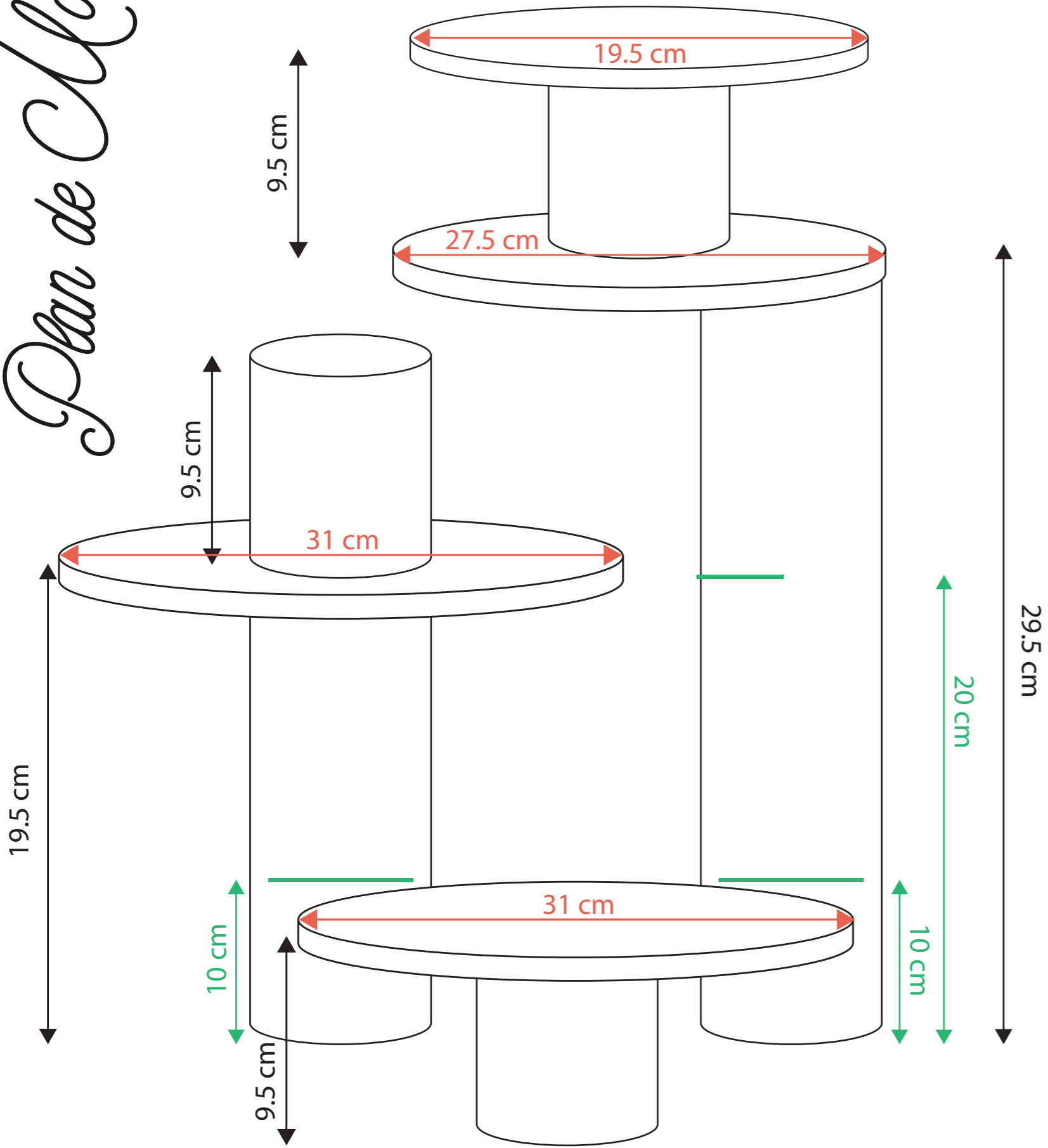


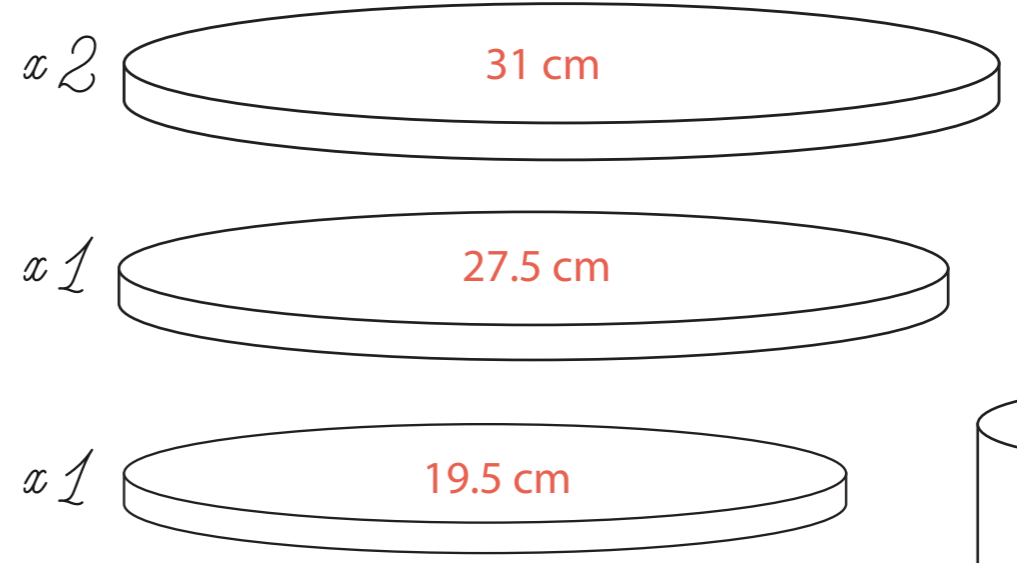
Plan de Montage

Base Carton

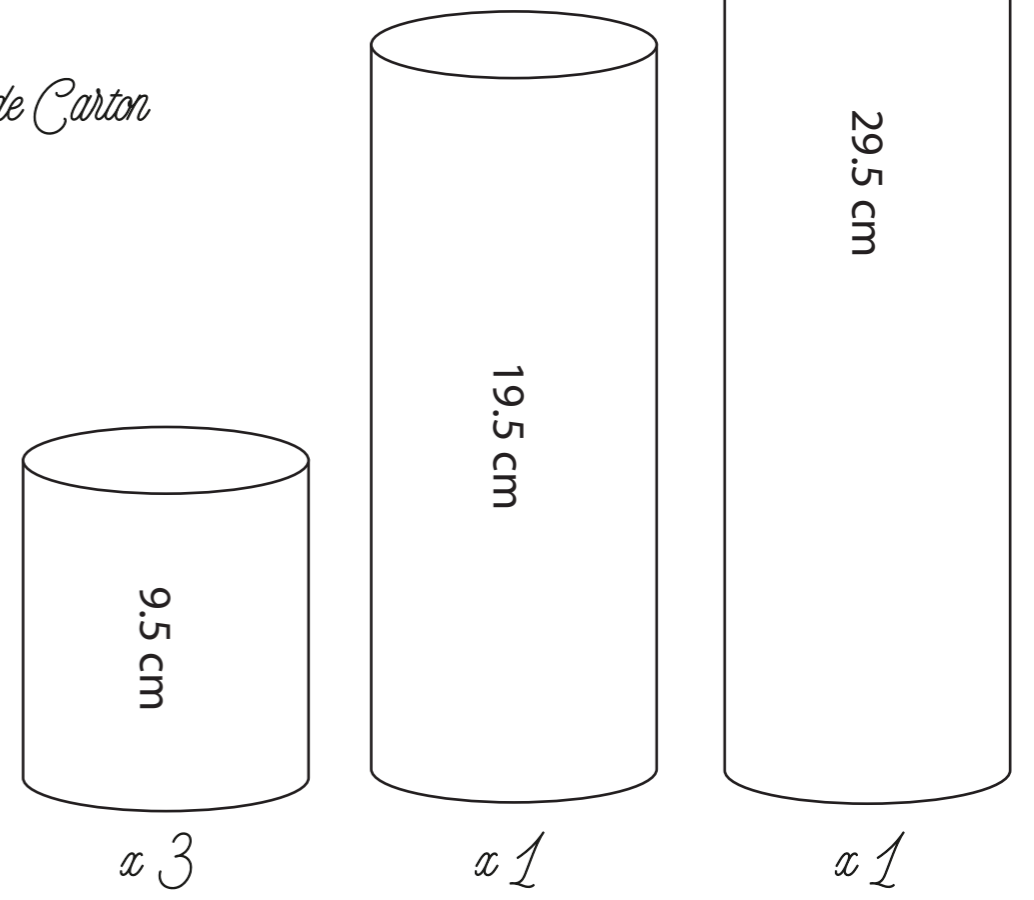


Besoin:

Disques de Carton



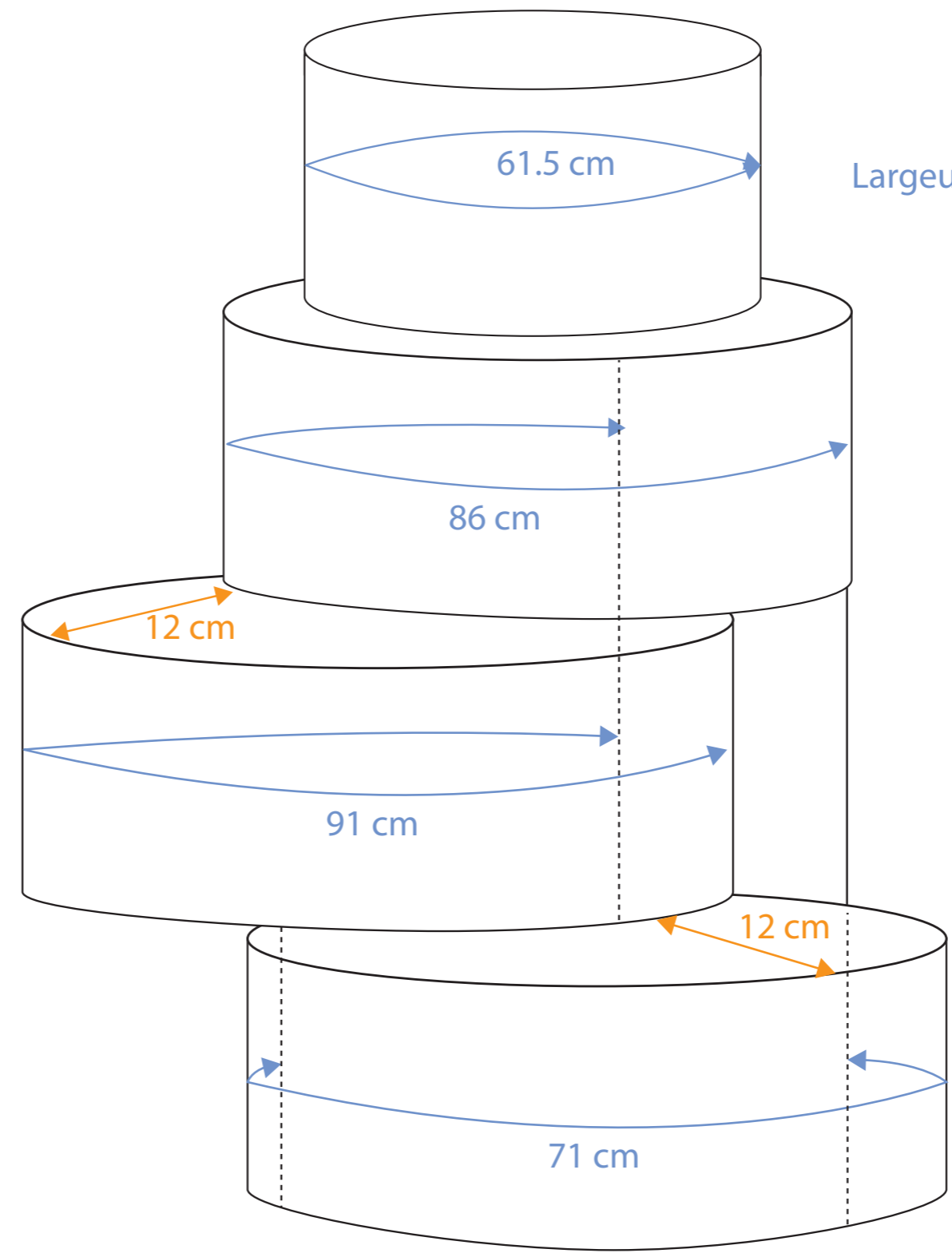
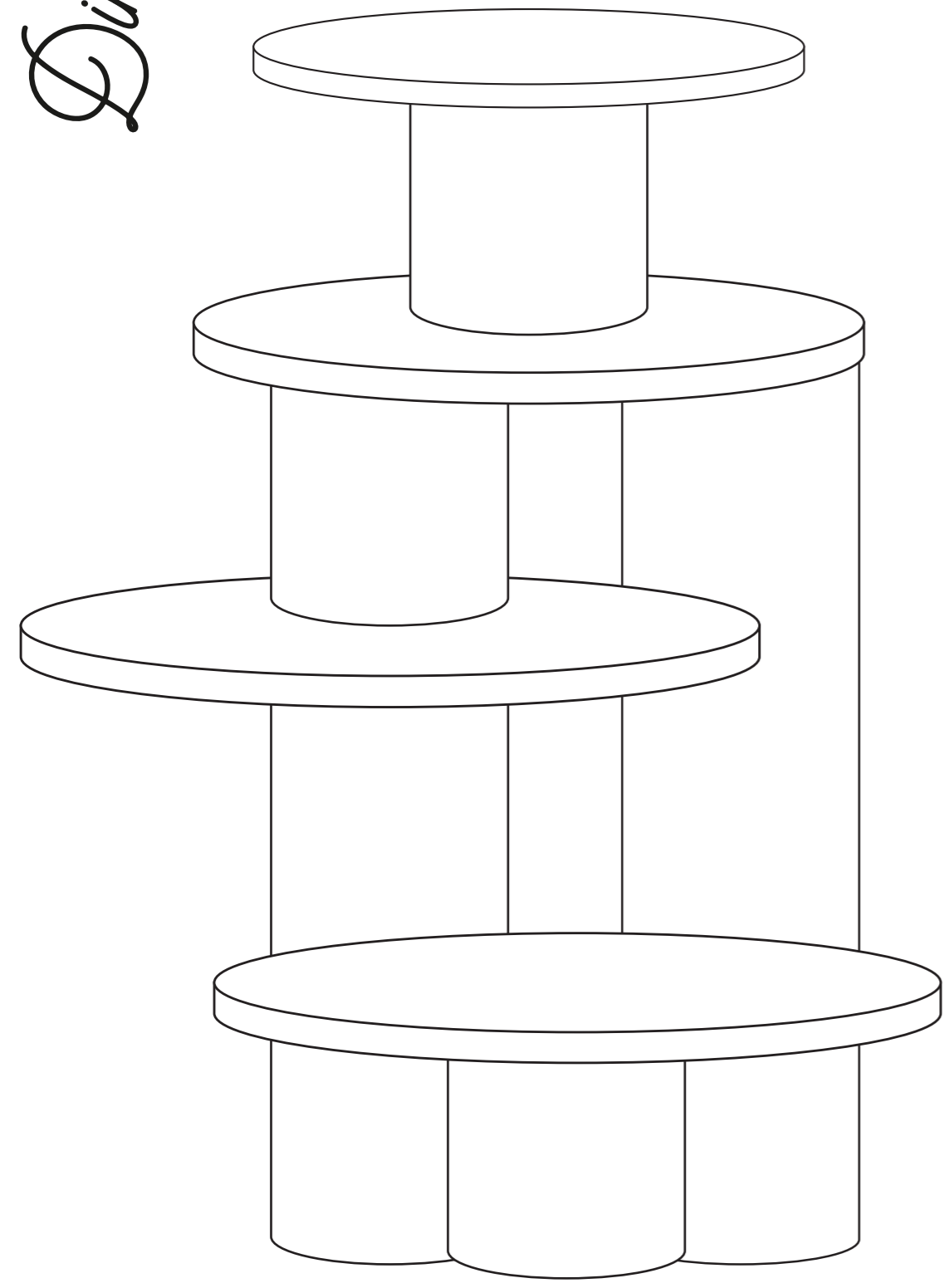
Tubes de Carton



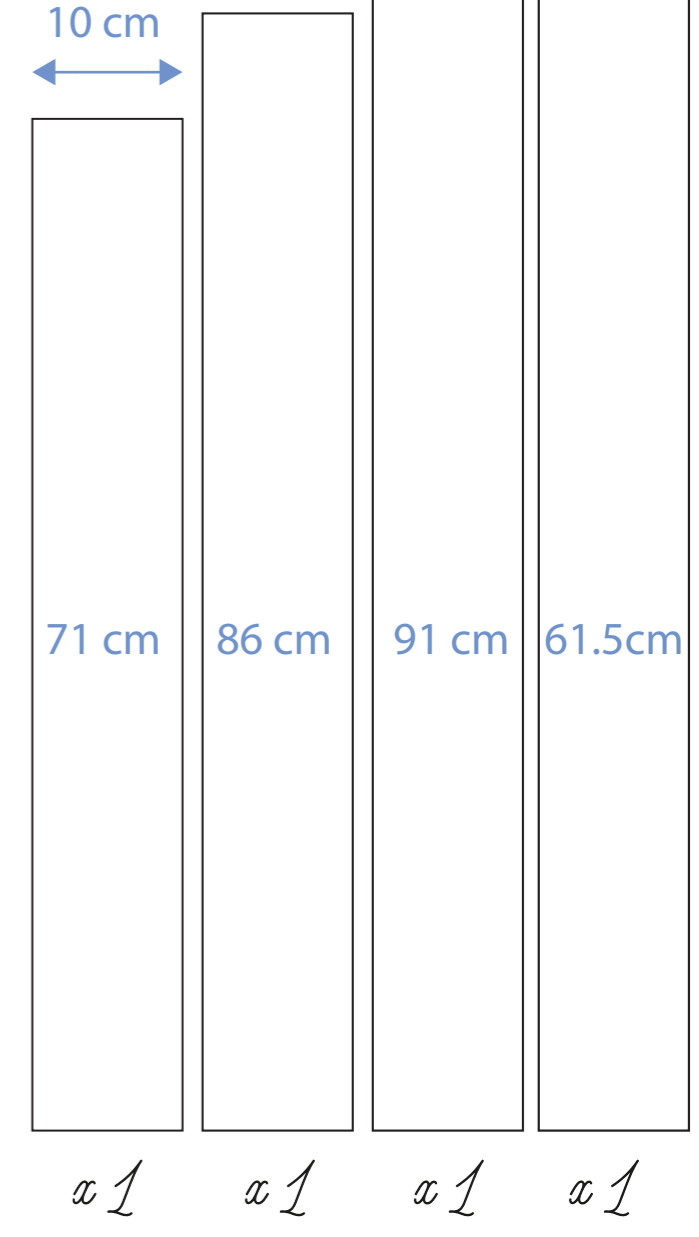
Dimensions

Base Montée

Base montée avec les Renforts



Largeur de chaque bande



La longueur de chaque renfort dépend de l'emplacement de chaque tube (en pointillés)